

ИНСТРУКЦИЯ
ПО СБОРКЕ ЭКСПОЗИТОРА
(СТЕНДА) ДЛЯ МЕЖКОМНАТНЫХ
ДВЕРЕЙ
АТ-1040

ООО «АЛМЕСТ»

г. Нижний Новгород, 2017

1. Общий вид

Экспозитор состоит из десяти типов комплектующих, каждый из которых соединяется между собой с помощью болтового соединения (рис. 1.1).

1. Стойка боковая – 2 шт.



2. Связь напольная – 2 шт. (2 отв. на стороне 40мм)



3. Связь верхняя крайняя – 2 шт. (20 отв. на стороне 40мм, 4 отв. на стороне 80мм)



4. Связь верхняя центральная – 1 шт. (20 отв. на стороне 40мм)



5. Профиль направляющий – 20 шт.

6. Комплект кареток – 20 шт.

7. Панель фасадная передняя – 1 шт.



8. Панель фасадная правая – 1 шт.



9. Панель фасадная левая – 1 шт.



10. Заглушка пластиковая 80*40 – 2 шт.

11. Комплект крепежа – 1 шт.



Рисунок 1.1 – Экспозитор AT-1040. Общий вид

Винты, гайки и шайбы, необходимые для сборки входят в комплект поставки.

ВНИМАНИЕ! Необходимо строго соблюсти всю последовательность сборки.

2. Сборка каркаса экспозитора

Необходимо взять 7 компонентов для сборки каркаса и крепеж:

1. Стойка боковая – 2 шт.
2. Связь напольная – 2 шт.
3. Связь верхняя крайняя – 2 шт.
4. Связь верхняя центральная – 1 шт.
5. Винт М10*55 цинк DIN912 – 20 шт.
6. Шайба плоская 10 цинк DIN 125 – 20 шт.
7. Гайка шестигранная М10 цинк ГОСТ 5915-70 – 20 шт.
8. Заглушка пластиковая 80*40 – 2 шт.

Затем следует расположить эти элементы так, как показано на рис. 2.1

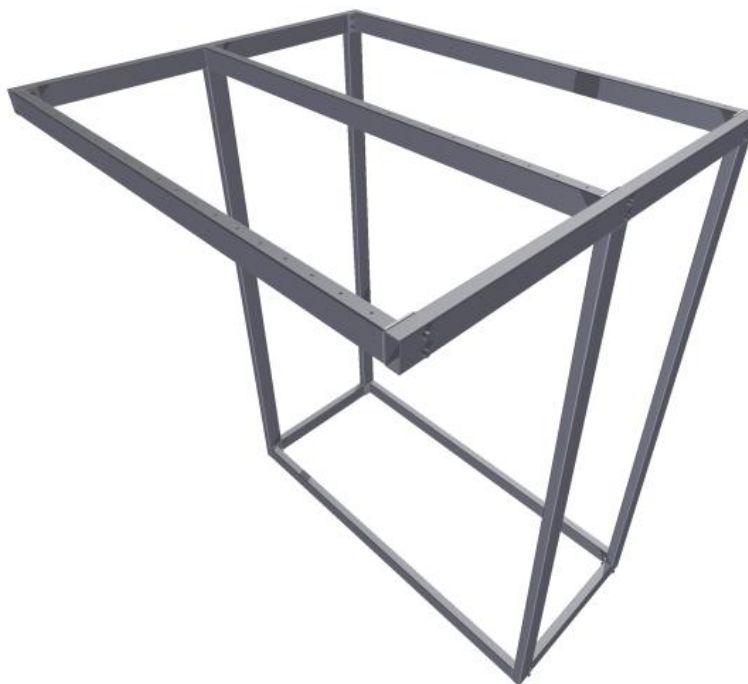


Рисунок 2.1 – Сборка каркаса

С целью образования естественного наклона в передние нижние торцы труб стоек боковых нужно вставить заглушку пластиковую 80*40.

Отверстия в связях напольных необходимы для дополнительного крепления к полу.

Отверстия в связи верхней крайней, расположенной сзади, необходимы для крепления задней к стене к стене.

ВНИМАНИЕ! Экспозитор обязательно крепить к стене.

3. Установка профиля направляющего

Для установки направляющего профиля потребуется:

1. Каркас – 1 шт.
2. Профиль направляющий – 20 шт.
3. Винт М6*90 цинк DIN965 – 60 шт.
4. Шайба плоская 6 цинк DIN 125 – 60 шт.
5. Гайка шестигранная М6 цинк ГОСТ 5915-70 – 60 шт.

Каркас для удобства необходимо положить на заднюю поверхность (рис 3.1). На направляющем профиле есть 1 отверстие и 2 паза. Профиль необходимо установить так, чтобы отверстие оказалось сверху, а 2 паза посередине и снизу.

ВНИМАНИЕ! Допускается рассверлить отверстия в связях верхних до диаметра 8мм для более легкой сборки.



Рисунок 3.1 – Установка профиля направляющего

Необходимо расположить крепеж так, как показано на рис. 3.2. Должен получиться «пирог» снизу вверх: винт М6 – профиль направляющий – связь верхняя – шайба 6 – гайка М6.

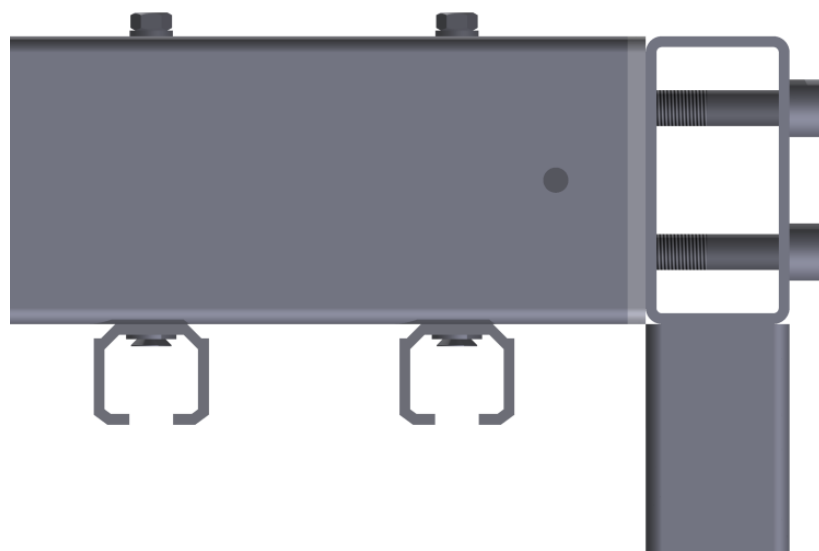


Рисунок 3.2 – Расположение крепежа

4. Установка панелей фасадных

Для установки панелей фасадных требуется:

1. Каркас с направляющими профилями – 1 шт.
2. Панель фасадная передняя – 1 шт.
3. Панель фасадная правая – 1 шт.
4. Панель фасадная левая – 1 шт.
5. Винт М6*60 цинк DIN912 – 10 шт.
6. Шайба плоская 6 цинк DIN 125 – 10 шт.
7. Гайка шестигранная М6 цинк ГОСТ 5915-70 – 10 шт.

Панели установить на болтовое соединение в соответствии с наименованием (правая, передняя, левая) из расчета, что экспозитор стоит перед нами фронтальной частью в естественном положении (стоя, как при эксплуатации).

Сборка завершена.

Желаем приятной эксплуатации!